



**Elite**

 **ADIELLE**

## CONDIZIONI DI VENDITA

I prezzi, espressi in euro, sono da intendersi al pubblico, IVA esclusa. Il montaggio non è compreso.

Il costo del trasporto è compreso per ordini di valore superiore a Euro 600,00 netto. Per ordini di valore inferiore a tale importo verrà addebitato un contributo spese. Per consegna in luoghi con difficoltà e limitazioni di accesso agli automezzi commerciali, il trasporto si intende presso il deposito del corriere di zona.

Eventuali danni di trasporto vanno segnalati entro 8 giorni dal ricevimento della merce.

I pagamenti dovranno essere trasmessi unicamente all'Adielle S.r.l., il mancato o ritardo pagamento di una fattura ci autorizza a sospendere tutti gli ordini in corso, con addebito degli interessi maturati.

Trascorsi 8 giorni dal ricevimento dell'ordine eventuali variazioni dovranno essere preventivamente concordate.

Eventuali annullamenti di ordini già confermati dovranno essere autorizzati dall'azienda.

I colori dei fotografici e del campionario sono puramente indicativi, eventuali discordanze di tonalità non potranno essere oggetto di contestazione.

Non è possibile garantire l'identica tonalità delle finiture per tutti i materiali prodotti e consegnati in tempi diversi.

La controfirma delle nostre offerte relative a porte e sistemi di divisione, intende la piena e completa accettazione in tutte le sue parti.

Non si accettano resi di merce, se non espressamente autorizzati per iscritto.

La data di consegna riportata nella conferma d'ordine ha valore indicativo e non tassativo.

Eventuali ritardi non autorizzano l'annullamento dell'ordine e/o richieste di penalità.

I dati personali verranno trattati a norma di legge 675/96.

Per ogni controversia legale il Foro di competenza è quello di Vicenza.

## SALE CONDITION

*Prices are in Euro, valid for the public, excluded V.A.T.. Assembling is not included.*

*Goods are delivered carriage paid for minimum amounts of Euro 600,00 net. For orders of lower amount we will charge a transport cost share. For deliveries to destinations with difficult and restriction areas to the commercial vehicles, transport is intended till the deposit of the area forwarder.*

*Claims must be received in writing within 8 days of receipt of goods.*

*Payments must be sent unically to Adielle Srl. Failure to pay or late payment of an invoice entitles us to suspend the outstanding orders, with charge of matured interests.*

*After 8 days from receipt of order, any changes must be agreed in advance.*

*Any cancel of orders already confirmed must be authorized from the company.*

*Colours of samples are only indicative. Clashes of colours can't be object of dispute.*

*It is not possible to guarantee the identical finishing shade for all the materials produced and delivered at different time.*

*The counter-signature of the quotations for our doors and dividing systems means the full and complete acceptance.*

*Returns of goods are not accepted unless expressly authorised in writing.*

*Delivery times shown on the order confirmations are only indicative.*

*No cancel of order or penalties are accepted for delays.*

*Personal dates will be treated according to the law 675/96.*

*Competent court: in any disputes, the competent court shall be that of Vicenza.*



BATTENTE  
SWING DOORS

pag. 4



BILICO  
PIVOT DOORS

pag. 6



SCORREVOLI ESTERNO MURO  
EXTERNAL WALL SLIDING DOORS

pag. 8



SCORREVOLI CURVE ESTERNO MURO  
EXTERNAL WALL CURVED SLIDING DOORS

pag. 12

MANIGLIE  
HANDLES

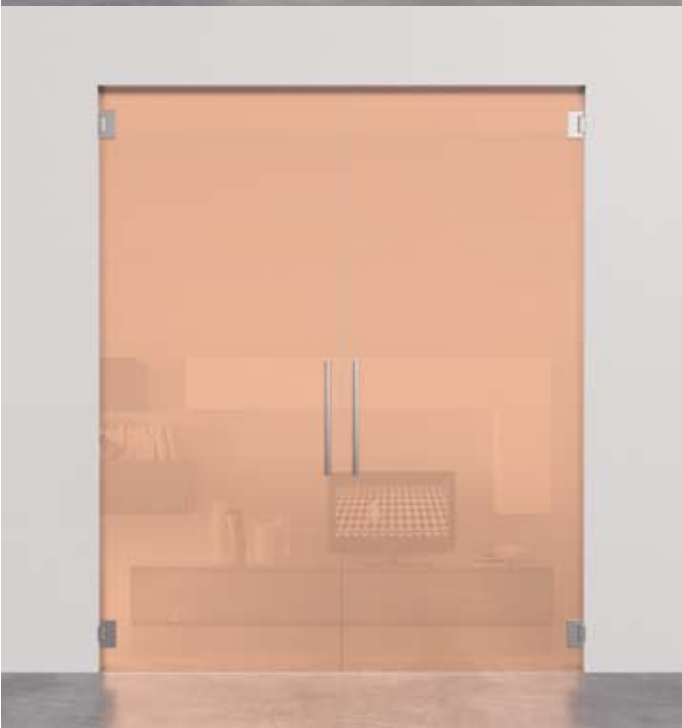
pag. 16

ACCESSORI  
ACCESSORIES

pag. 17

VETRI - DECORI  
GLASS - DECORATION

pag. 20

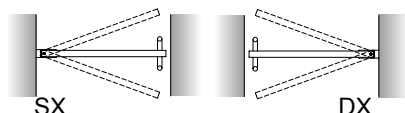
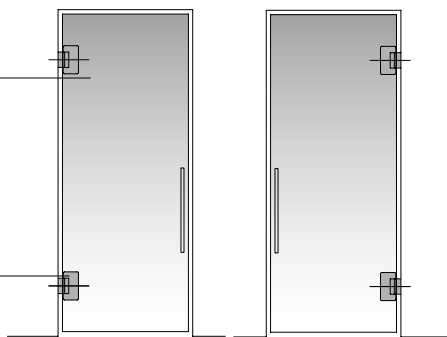


Finitura vetro  
Glass finish

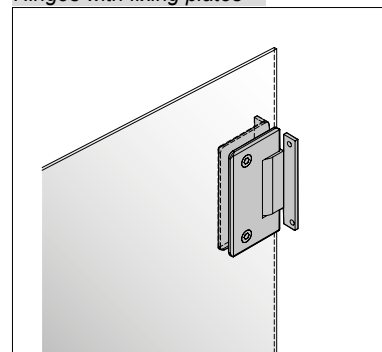
Va  
Vb  
Vc

Finitura cerniere

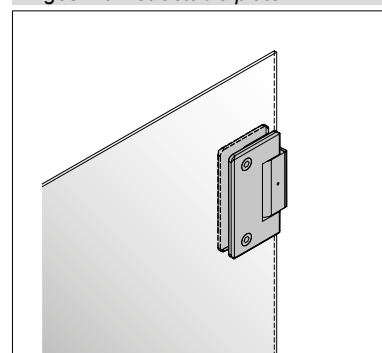
- cromo opaco  
- simil inox  
Hinges finish  
- matt chromium  
- similar steel finish



Con cerniere con alette  
Hinges with fixing plates



Con cerniere con piastra a scomparsa  
Hinges with retractable plate



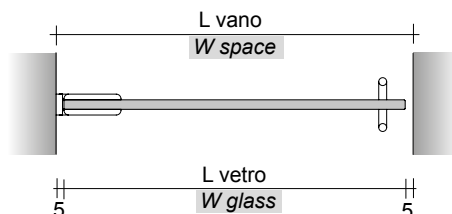
	Articolo Article	
Con cerniere con alette Hinges with fixing plates	<b>EL-P1-S</b>	<b>EL-P1-D</b>
Con cerniere con piastra a scomparsa Hinges with retractable plate	<b>EL-P2-S</b>	<b>EL-P2-D</b>

**CARATTERISTICHE TECNICHE:**

Portata cerniere: Kg 85. Adatte per porte interne senza battuta con fermo a 90° - 180°  
Spessore vetro: temperato 10 mm  
stratificato-temperato 5+5 mm

**TECHNICAL FEATURES:**

Hinges capacity: Kg 85. Suitable for internal doors without ledge with catch to 90° - 180°  
Glass thickness: tempered 10 mm  
stratified-tempered 5+5 mm



L vano W space	H vano W space	Va	Vb	Vc	Specchio Mirror
> 70	> 210	880	1020	1388	1596
	210 > 230	904	1056	1452	1620
	230 > 250	928	1092	1516	1696
	250 > 270	948	1128	1576	1768
70 > 80	> 210	908	1064	1464	1636
	210 > 230	932	1108	1532	1716
	230 > 250	956	1144	1600	1792
	250 > 270	984	1184	1676	1880
80 > 90	> 210	948	1128	1572	1764
	210 > 230	976	1172	1652	1852
	230 > 250	1008	1220	1736	1948
	250 > 270	1036	1264	1816	2040
90 > 100	> 210	976	1172	1648	1848
	210 > 230	1008	1220	1736	1948
	230 > 250	1040	1272	1824	2048
	250 > 270	1072	1320	1916	2152

**INDICAZIONI PER L'ORDINE:**

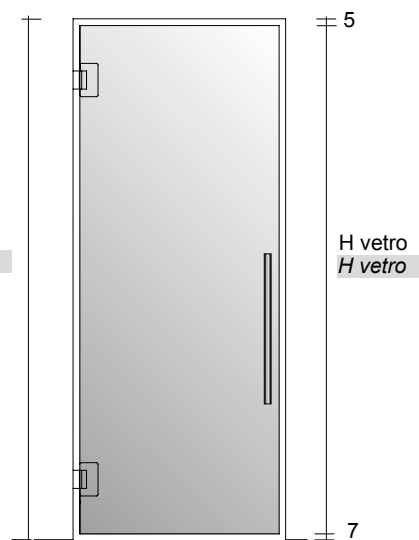
- Scegliere l'articolo (tipologia cerniera, senso di apertura SX-DX)
- Specificare la finitura del vetro pag. 26-27
- Specificare la finitura delle cerniere
- Ordinare a parte la maniglia pag.16
- Dimensioni vano L/H

**HOW TO ORDER:**

- Select the article (type of hinge, opening left-right)
- Specify the glass finish pages 26-27
- Specify the hinges finish
- Handle to be ordered separately page 16
- Space dimensions W/H

H vano  
H vano

H vetro  
H vetro



L vetro = L vano - 10 cm  
H vetro = H vano - 12 cm  
W glass = W space - 10 cm  
H glass = H space - 12 cm

Per maggiorazione decori vedi pag. 20  
Per accessori (Serratura...) vedi pag. 17  
Extra charge for decorations see page 20  
For accessories (Locks, etc...) see page 17



Finitura vetro

Glass finish

Va

Vb

Vc

Finitura cerniere

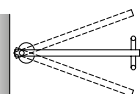
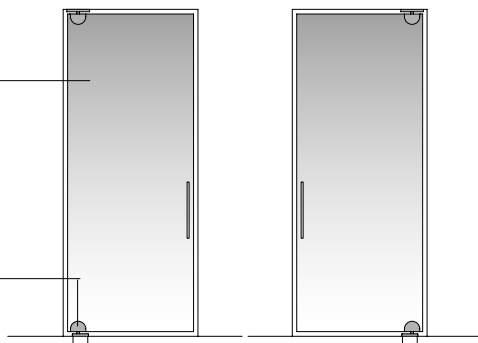
- cromo opaco

- simil inox

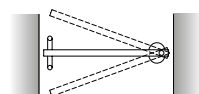
Hinges finish

- matt chromium

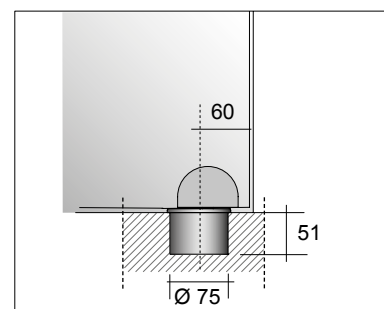
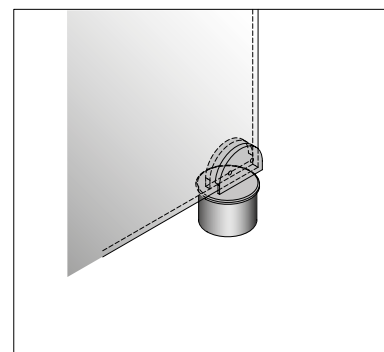
- similar steel finish



SX



DX



Articolo	<b>EL-P5-S</b>	<b>EL-P5-D</b>
Article		

**CARATTERISTICHE TECNICHE:**

Peso max porta Kg 90. Adatto per porte interne senza battuta con fermo a 90-180°

Spessore vetro: temperato 10 mm

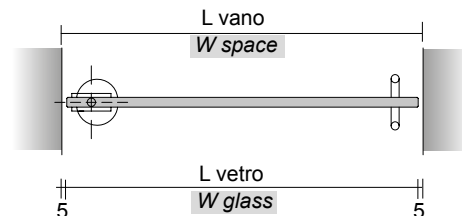
stratificato-temperato 5+5 mm

**TECHNICAL FEATURES:**

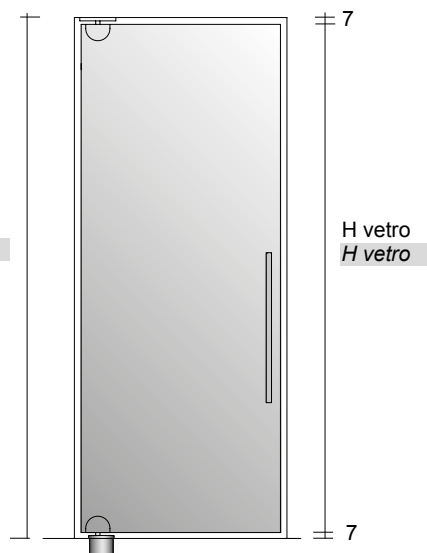
Max weight capacity Kg 90. Suited for internal doors without ledge with catch to 90-180°

Glass thickness: tempered 10 mm

stratified-tempered 5+5 mm



L vano W space	H vano W space	Va	Vb	Vc	Specchio Mirror
<b>&gt; 70</b>	> 210	1104	1244	1588	1752
	210 > 230	1128	1280	1652	1820
	230 > 250	1152	1316	1716	1896
	250 > 270	1172	1352	1780	1968
<b>70 &gt; 80</b>	> 210	1132	1288	1664	1836
	210 > 230	1156	1328	1736	1916
	230 > 250	1180	1368	1800	1992
	250 > 270	1208	1408	1876	2080
<b>80 &gt; 90</b>	> 210	1172	1352	1772	1964
	210 > 230	1200	1396	1852	2052
	230 > 250	1232	1444	1936	2148
	250 > 270	1260	1488	2016	2240
<b>90 &gt; 100</b>	> 210	1200	1392	1848	2048
	210 > 230	1232	1444	1936	2148
	230 > 250	1264	1496	2024	2248
	250 > 270	1296	1544	2116	2352



L vetro = L vano - 10 cm

H vetro = H vano - 14 cm

W glass = W space - 10 cm

H glass = H space - 14 cm

**INDICAZIONI PER L'ORDINE:**

- Scegliere l'articolo (tipologia cerniera, senso di apertura SX-DX)
- Specificare la finitura del vetro pag. 26-27
- Specificare la finitura delle cerniere
- Ordinare a parte la maniglia pag. 16
- Dimensioni vano L/H

**HOW TO ORDER:**

- Select the article (type of hinge, opening left-right)
- Specify the glass finish pages 26-27
- Specify the hinges finish
- Handle to be ordered separately page 16
- Space dimensions W/H

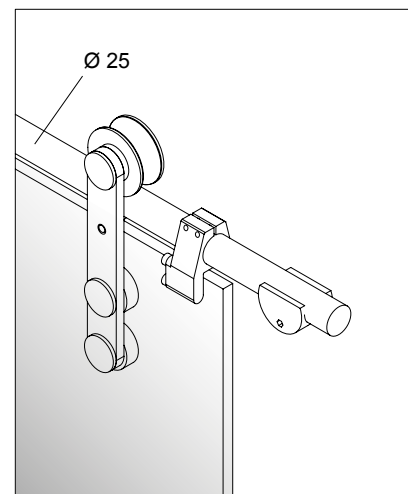
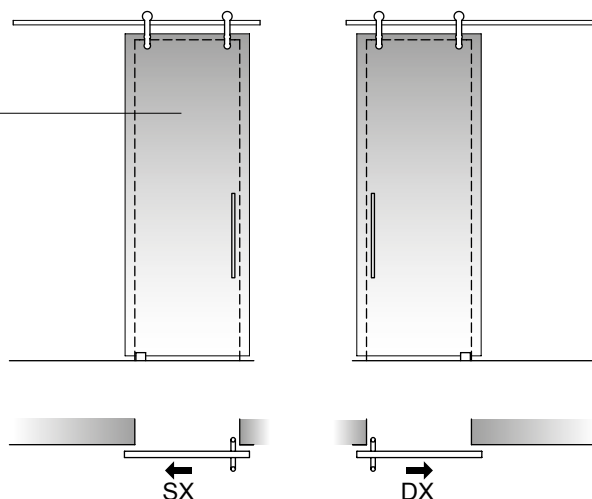
Per maggiorazione decori vedi pag. 20  
Per accessori (Serratura...) vedi pag. 17  
Extra charge for decorations see page 20  
For accessories (Locks, etc...) see page 17



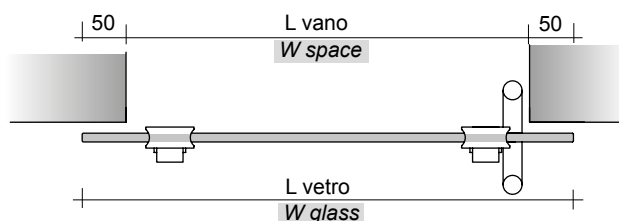


Sistema scorrevole su barra in acciaio inox con carrelli in vista  
Sliding system on stainless steel bar with visible trucks

Finitura vetro  
Glass finish  
Va  
Vb  
Vc



Articolo Article		EL-A1-S			EL-A1-D	
L vano W space	H vano W space	Va	Vb	Vc	Specchio Mirror	
> 60	> 210	1016	1160	1508	1672	
	210 > 230	1044	1208	1588	1764	
	230 > 250	1068	1244	1648	1836	
	250 > 270	1092	1280	1708	1904	
	270 > 290	1116	1316	1776	1980	
60 > 80	> 210	1088	1272	1700	1896	
	210 > 230	1124	1332	1800	2012	
	230 > 250	1148	1376	1880	2100	
	250 > 270	1180	1420	1960	2192	
	270 > 290	1212	1468	2044	2288	
80 > 100	> 210	1312	1540	2052	2272	
	210 > 230	1356	1608	2168	2408	
	230 > 250	1392	1664	2272	2524	
	250 > 270	1428	1720	2368	2636	
	270 > 290	1464	1776	2464	2744	
100 > 120	> 210	1384	1652	2244	2492	
	210 > 230	1436	1732	2384	2656	
	230 > 250	1476	1796	2500	2784	
	250 > 270	1520	1864	2616	2920	
	270 > 290	1560	1928	2728	3048	



### CARATTERISTICHE TECNICHE:

- Sistema scorrevole su barra vuota in acciaio inox satinato diametro 25 mm
- Portata Kg 80
- Spessore vetro: temperato 10 mm stratificato-temperato 5+5 mm

### TECHNICAL FEATURES:

- Sliding system on empty satin stainless steel bar diameter 25 mm.
- Capacity kg. 80
- Glass thickness: tempered 10 mm stratified-tempered 5+5 mm

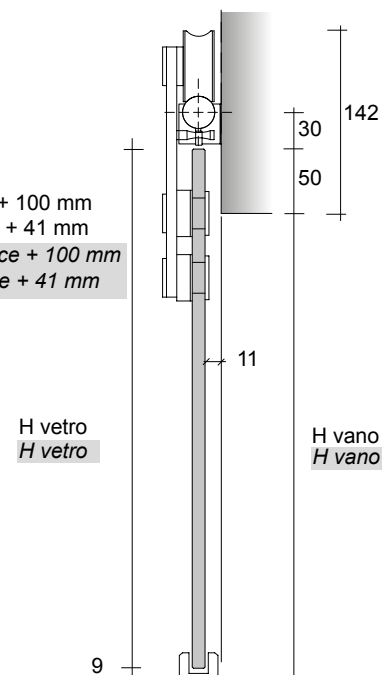
### Compreso nel prezzo:

- Set carrelli di scorrimento con binario L 2000 mm fino L vano 900 mm con binario L 2500 mm per L vano > 900 mm
- Guida a pavimento

### The price includes:

- Set of sliding trucks with rail length 2000 mm up to space width 900 mm., with rail length 2500 mm for space width > 900 mm.
- Floor guide

L vetro = L vano + 100 mm  
H vetro = H vano + 41 mm  
W glass = W space + 100 mm  
H glass = H space + 41 mm



### INDICAZIONI PER L'ORDINE:

- Scegliere l'articolo (apertura verso SX o DX)
- Specificare la finitura del vetro pag. 26 -27
- Ordinare a parte la maniglia pag.16
- Dimensioni vano L/H

N.B. Per anta scorrevole doppia ordinare:  
N.1 EL-A1-S + N.1 EL-A1-D

### HOW TO ORDER:

- Select the article (Left or Right opening)
- Specify the glass finish pages 26-27
- Handle to be ordered separately page 16
- Space dimensions W/H

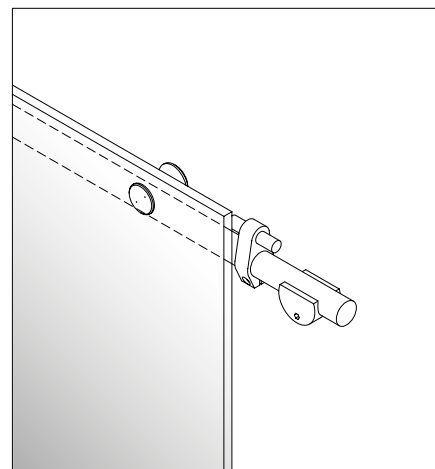
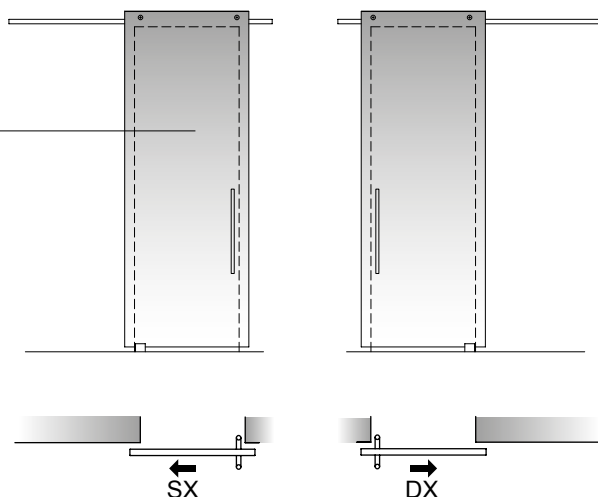
Note To be ordered for double sliding door:  
N.1 EL-A1-S + N.1 EL-A1-D

Per maggiorazione decori vedi pag. 20 - Per accessori (Serratura...) vedi pag. 17  
Extra charge for decorations see page 20 - For accessories (Locks, etc...) see page 17



Sistema scorrevole su barra in acciaio inox con carrelli nascosti  
Sliding system on stainless steel bar with hidden trucks

Finitura vetro  
Glass finish  
Va  
Vb  
Vc



Articolo Article		EL-A2-S		EL-A2-D	
L vano W space	H vano W space	Va	Vb	Vc	Specchio Mirror
> 60	> 210	1016	1160	1508	1672
	210 > 230	1044	1208	1588	1764
	230 > 250	1068	1244	1648	1836
	250 > 270	1092	1280	1708	1904
	270 > 290	1116	1316	1776	1980
60 > 80	> 210	1088	1272	1700	1896
	210 > 230	1124	1332	1800	2012
	230 > 250	1148	1376	1880	2100
	250 > 270	1180	1420	1960	2192
	270 > 290	1212	1468	2044	2288
80 > 100	> 210	1312	1540	2052	2272
	210 > 230	1356	1608	2168	2408
	230 > 250	1392	1664	2272	2524
	250 > 270	1428	1720	2368	2636
	270 > 290	1464	1776	2464	2744
100 > 120	> 210	1384	1652	2244	2492
	210 > 230	1436	1732	2384	2656
	230 > 250	1476	1796	2500	2784
	250 > 270	1520	1864	2616	2920
	270 > 290	1560	1928	2728	3048

#### CARATTERISTICHE TECNICHE:

- Sistema scorrevole su barra vuota in acciaio inox satinato diametro 25 mm
- Portata Kg 80
- Spessore vetro: temperato 10 mm stratificato-temperato 5+5 mm

#### TECHNICAL FEATURES:

- Sliding system on empty satin stainless steel bar diameter 25 mm.
- Capacity kg. 80
- Glass thickness: tempered 10 mm stratified-tempered 5+5 mm

#### Compreso nel prezzo:

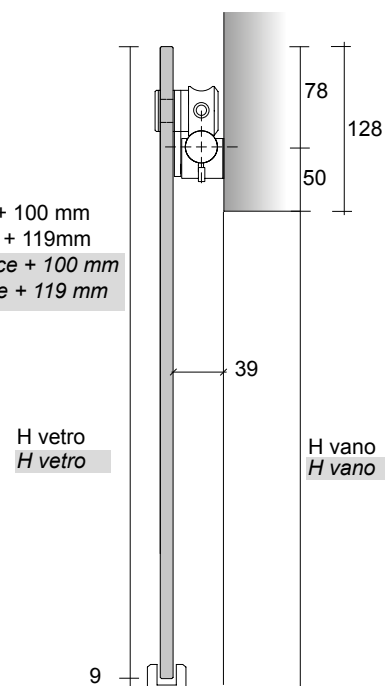
- Set carrelli di scorrimento con binario L 2000 mm fino L vano 900 mm con binario L 2500 mm per L vano > 900 mm
- Guida a pavimento

#### The price includes:

- Set of sliding trucks with rail length 2000 mm up to space width 900 mm., with rail length 2500 mm for space width > 900 mm.
- Floor guide



L vetro = L vano + 100 mm  
H vetro = H vano + 119 mm  
W glass = W space + 100 mm  
H glass = H space + 119 mm



#### INDICAZIONI PER L'ORDINE:

- Scegliere l'articolo (apertura verso SX o DX)
- Specificare la finitura del vetro pag. 26 -27
- Ordinare a parte la maniglia pag.16
- Dimensioni vano L/H

N.B. Per anta scorrevole doppia ordinare:

N.1 EL-A1-S + N.1 EL-A1-D

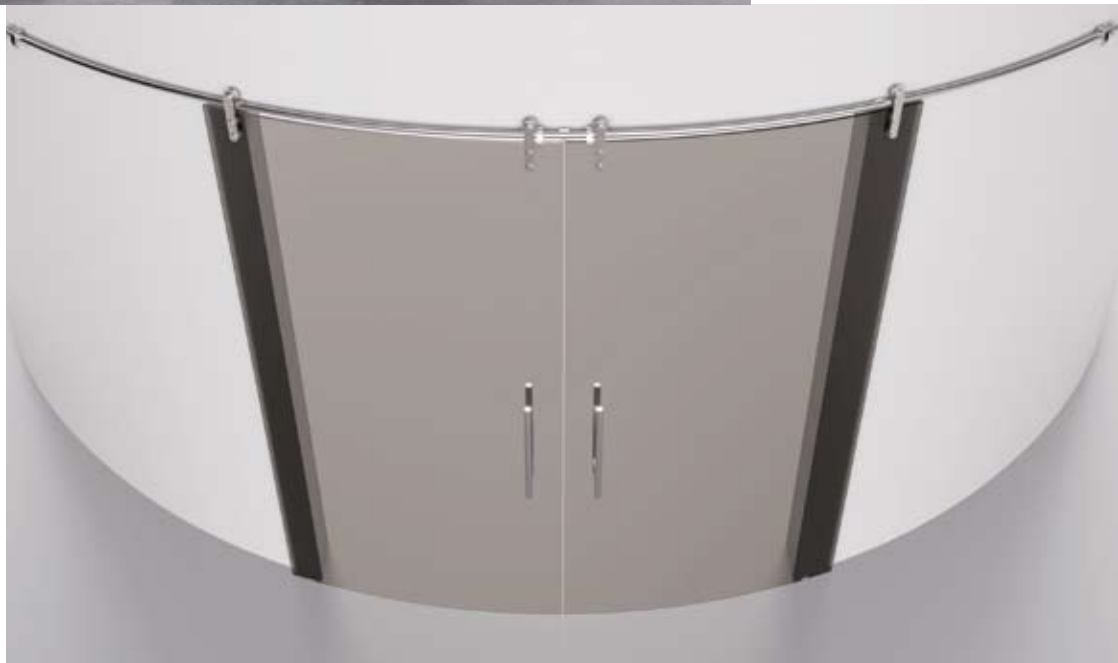
#### HOW TO ORDER:

- Select the article (Left or Right opening)
- Specify the glass finish pages 26-27
- Handle to be ordered separately page 16
- Space dimensions W/H

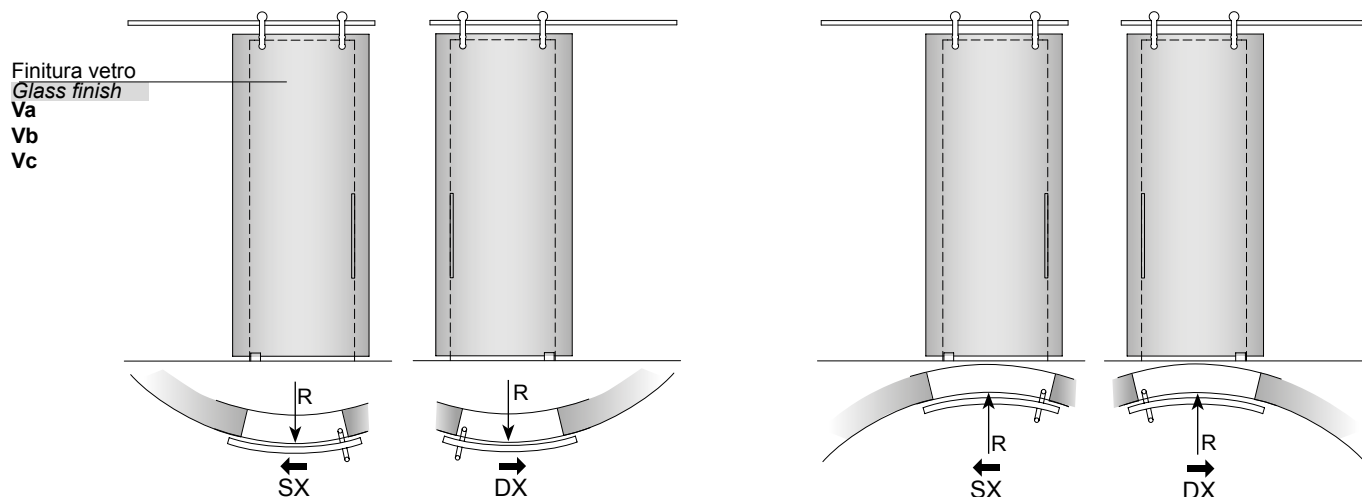
Note To be ordered for double sliding door:

N.1 EL-A1-S + N.1 EL-A1--D

Per maggiorazione decori vedi pag. 20 - Per accessori (Serratura...) vedi pag. 17  
Extra charge for decorations see page 20 - For accessories (Locks, etc...) see page 17



Sistema scorrevole su barra curva in acciaio inox con carrelli in vista  
Sliding system on curved bar in stainless steel with visible trucks



Articolo	<b>EL-A5-S</b>	<b>EL-A5-D</b>
Article		

Articolo	<b>EL-A6-S</b>	<b>EL-A6-D</b>
Article		

L vano W space	H vano W space	Va	Vb*	Vc
> 60	> 210	4831	5083	5575
	210 > 230	4967	5247	5787
	230 > 250	5047	5347	5919
60 > 80	> 210	5159	5479	6095
	210 > 230	5327	5687	6367
	230 > 250	5431	5815	6531
80 > 90	> 210	5639	6031	6771
	210 > 230	5839	6275	7087
	230 > 250	5935	6391	7243

#### CARATTERISTICHE TECNICHE:

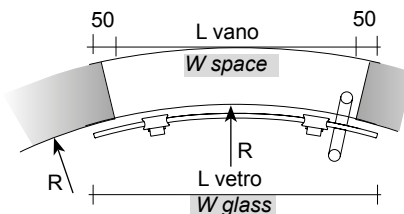
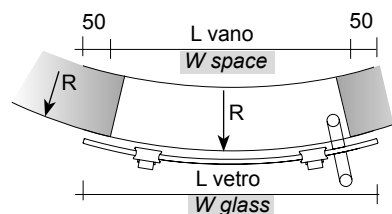
- Sistema scorrevole su barra vuota curva in acciaio inox satinato diametro 25 mm
- Portata Kg 80
- Raggio minimo 1000 mm
- Spessore vetro: temperato 10 mm stratificato-temperato 5+5 mm

#### TECHNICAL FEATURES:

- Sliding system on empty curved bar in satin stainless steel diameter 25 mm.
- Capacity kg. 80
- Minimum radius 1000 mm
- Glass thickness: tempered 10 mm stratified-tempered 5+5 mm

- \* Vb solo vetri: - 20 Neutro extrachiaro - 21 Acidato extrachiaro
- \* Vb only glass: - 20 extra bright neutral - 21 extra bright frosted

**NO Decorì  
NOT Decoration**



#### INDICAZIONI PER L'ORDINE:

- Scegliere l'articolo (raggio interno/esterno SX-DX)
- Indicare il raggio R (minimo R = 1000)
- Specificare la finitura del vetro pag. 26 -27
- Ordinare a parte la maniglia pag.16
- Dimensioni vano L/H

N.B. Per anta scorrevole doppia ordinare:  
N.1 EL-A5 o A6-S + N.1 EL-A5 o A6-D

#### HOW TO ORDER:

- Select the article (Internal/external radius, right-left)
- Specify the radius R (minimum R = 1000)
- Specify the glass finish pages 26-27
- Handle to be ordered separately page 16
- Space dimensions W/H

Note To be ordered for double sliding door:  
N.1 EL-A5 o A6-S + N.1 EL-A5 o A6-D

#### Compreso nel prezzo:

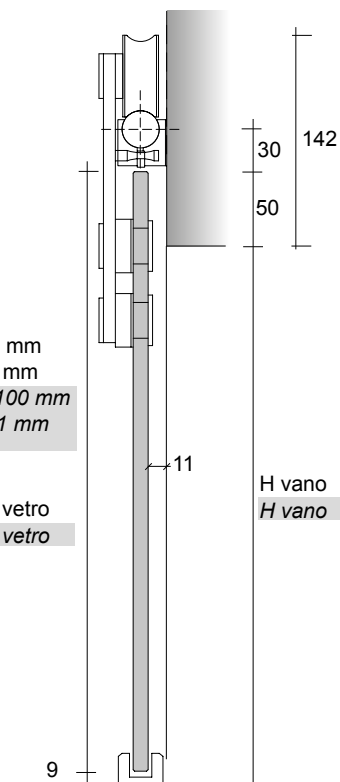
- Set carrelli di scorrimento con binario L 2000 mm fino L vano 900 mm con binario L 2500 mm per L vano > 900 mm
- Guida a pavimento

$$\begin{aligned} L \text{ vetro} &= L \text{ vano} + 100 \text{ mm} \\ H \text{ vetro} &= H \text{ vano} + 41 \text{ mm} \\ W \text{ glass} &= W \text{ space} + 100 \text{ mm} \\ H \text{ glass} &= H \text{ space} + 41 \text{ mm} \end{aligned}$$

#### The price includes:

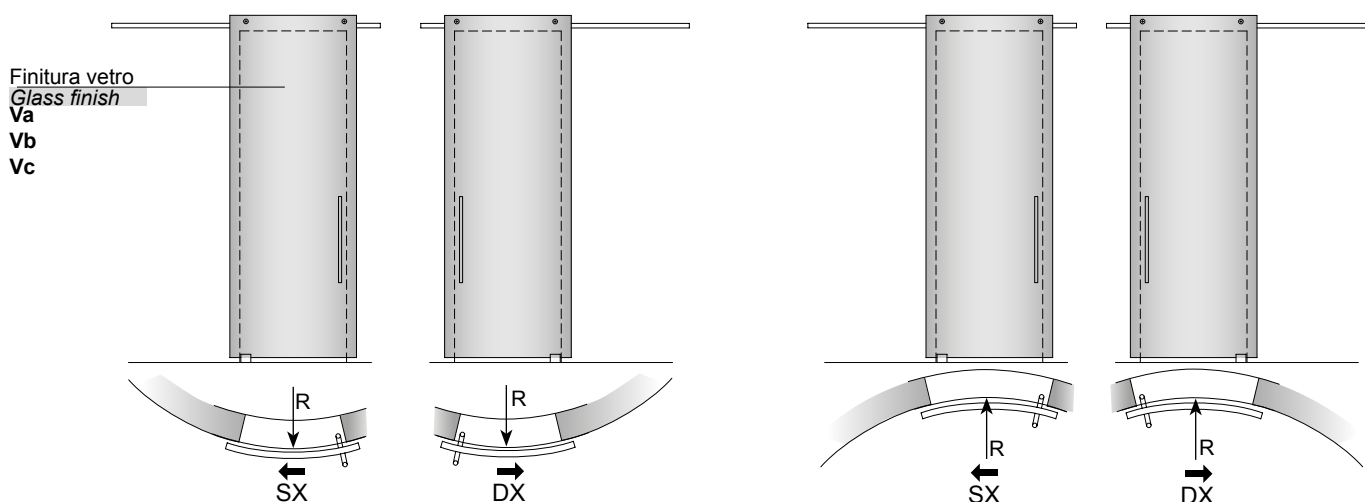
- Set of sliding trolleys with rail length 2000 mm up to space width 900 mm with rail length 2500 mm for space width > 900 mm.
- Floor guide

Per accessori (Serratura...) vedi pag. 17  
For accessories (Locks, etc...) see page 17





Sistema scorrevole su barra curva in acciaio inox con carrelli nascosti  
Sliding system on curved bar in stainless steel with hidden trucks



Articolo	<b>EL-A8-S</b>	<b>EL-A8-D</b>
Article		

Articolo	<b>EL-A9-S</b>	<b>EL-A9-D</b>
Article		

L vano W space	H vano W space	Va	Vb*	Vc
> 60	> 210	4831	5083	5575
	210 > 230	4967	5247	5787
	230 > 250	5047	5347	5919
60 > 80	> 210	5159	5479	6095
	210 > 230	5327	5687	6367
	230 > 250	5431	5815	6531
80 > 90	> 210	5639	6031	6771
	210 > 230	5839	6275	7087
	230 > 250	5935	6391	7243

#### CARATTERISTICHE TECNICHE:

- Sistema scorrevole su barra vuota curva in acciaio inox satinato diametro 25 mm
- Portata Kg 80
- Raggio minimo 1000 mm
- Spessore vetro: temperato 10 mm stratificato-temperato 5+5 mm

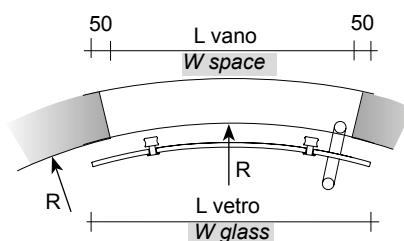
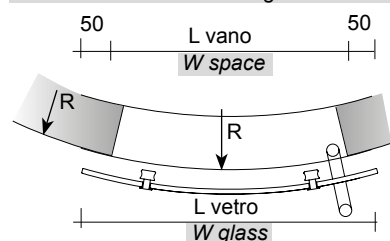
#### TECHNICAL FEATURES:

- Sliding system on empty curved bar in satin stainless steel diameter 25 mm.
- Capacity kg. 80
- Minimum radius 1000 mm
- Glass thickness: tempered 10 mm stratified-tempered 5+5 mm

\* Vb solo vetri: - 20 Neutro extrachiaro  
- 21 Acidato extrachiaro

**NO Decorì  
NOT Decoration**

\* Vb only glass: - 20 extralight neutral  
- 21 extralight frosted



#### INDICAZIONI PER L'ORDINE:

- Scegliere l'articolo (raggio interno/esterno SX-DX)
- Indicare il raggio R (minimo R = 1000)
- Specificare la finitura del vetro pag. 26 - 27
- Ordinare a parte la maniglia pag. 16
- Dimensioni vano L/H

N.B. Per anta scorrevole doppia ordinare:  
N.1 EL-A8 o A9-S + N.1 EL-A8 o A9-D

#### HOW TO ORDER:

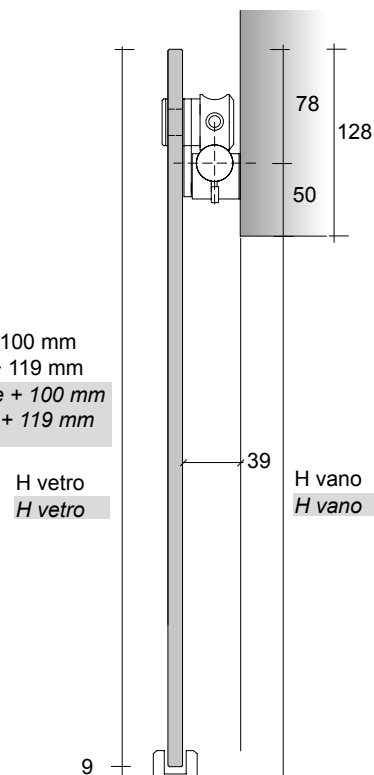
- Select the article (Internal/external radius, right-left)
- Specify the radius R (minimum R = 1000)
- Specify the glass finish pages 26-27
- Handle to be ordered separately page 16
- Space dimensions W/H

Note To be ordered for double sliding door:  
N.1 EL-A8 o A9-S + N.1 EL-A8 o A9-D

Compreso nel prezzo:  
- Set carrelli di scorrimento con binario L 2000 mm fino L vano 900 mm con binario L 2500 mm per L vano > 900 mm  
- Guida a pavimento

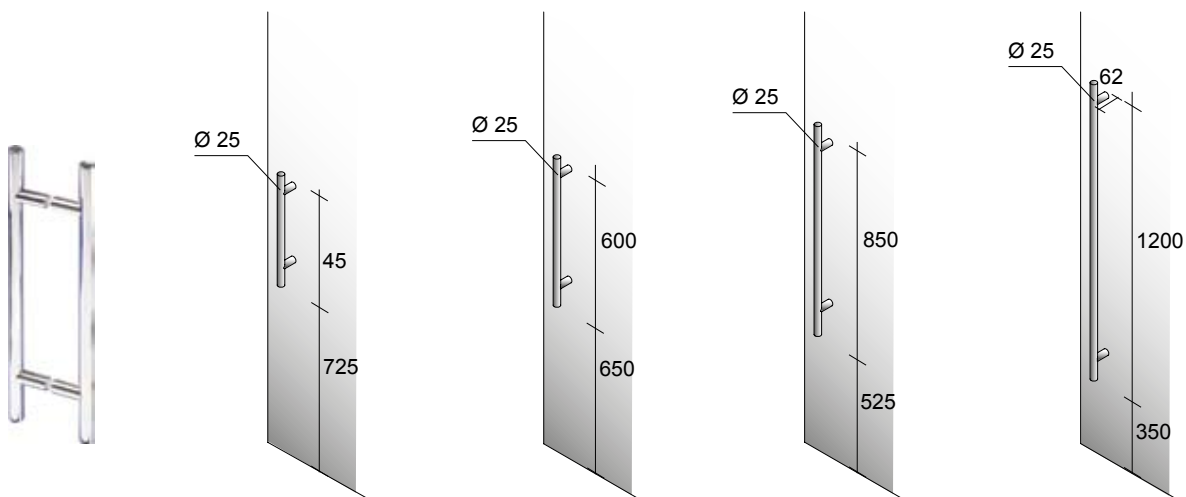
L vetro = L vano + 100 mm  
H vetro = H vano + 119 mm  
W glass = W space + 100 mm  
H glass = H space + 119 mm

The price includes:  
- Set of sliding trolleys with rail length 2000 mm up to space width 900 mm with rail length 2500 mm for space width > 900 mm.  
- Floor guide



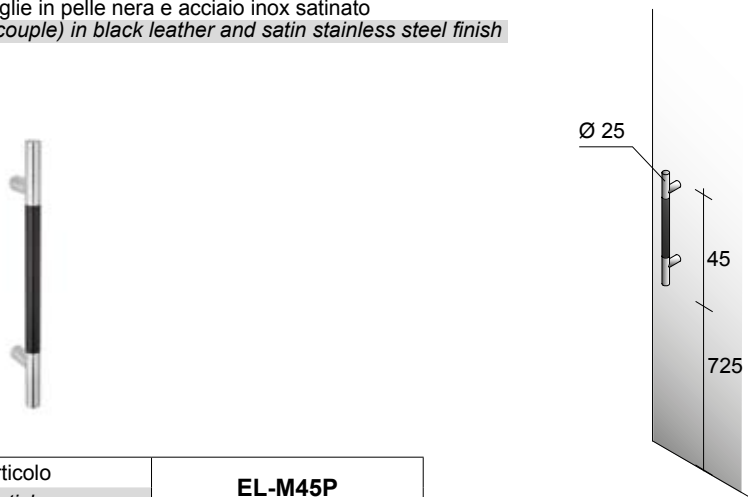
Per accessori (Serratura...) vedi pag. 17  
For accessories (Locks, etc...) see page 17

Coppia maniglie in acciaio inox satinato  
Handle set (couple) in satin stainless steel finish



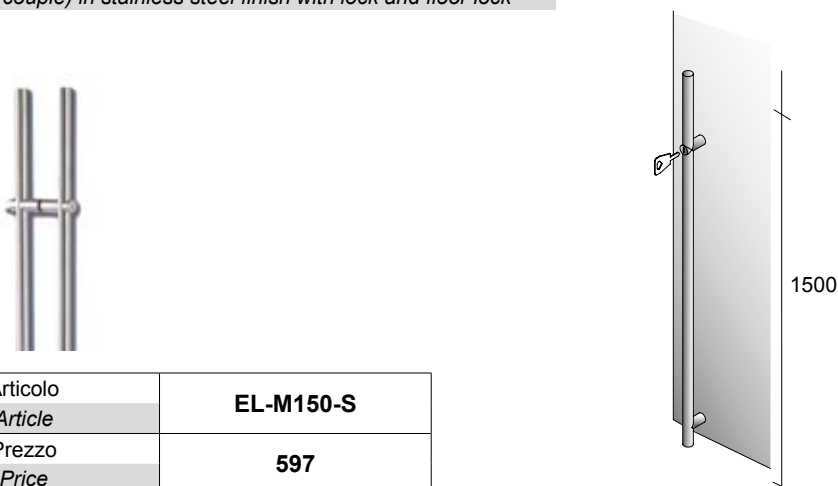
Articolo Article	EL-M45	EL-M60	EL-M85	EL-M120
Prezzo Price	94	138	147	190

Coppia maniglie in pelle nera e acciaio inox satinato  
Handle set (couple) in black leather and satin stainless steel finish



Articolo Article	EL-M45P
Prezzo Price	635

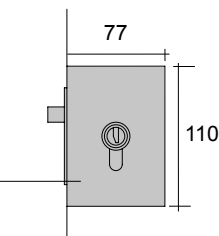
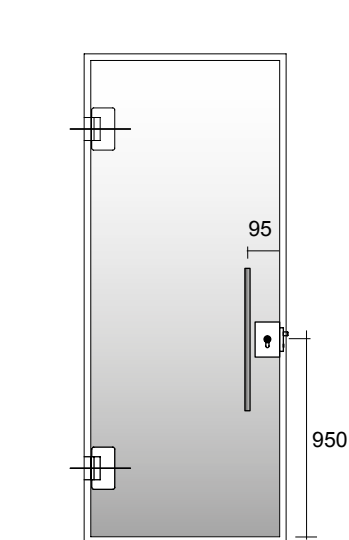
Coppia maniglie in acciaio inox con serratura e chiusura a pavimento  
Handle set (couple) in stainless steel finish with lock and floor lock



Articolo Article	EL-M150-S
Prezzo Price	597

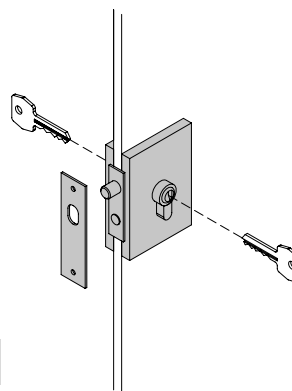


Serratura centrale per porta battente e a bilico in vetro  
Central lock for glass swing door and pivot door

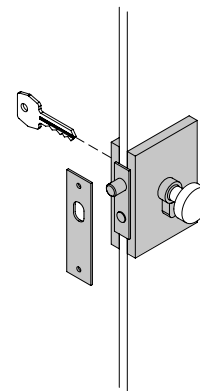


Finiture: - Alluminio spazzolato  
- Acciaio satinato  
Finish: - Brushed aluminium  
- Satin steel

Serratura chiave/chiave  
Key/key lock



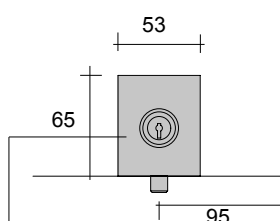
Serratura chiave/pomolo  
(o pomolo/chiave)  
Key/knob lock  
(or knob/key lock)



Articolo Article	<b>EL-S10</b>	<b>EL-S12</b>
Prezzo Price	<b>196</b>	<b>216</b>

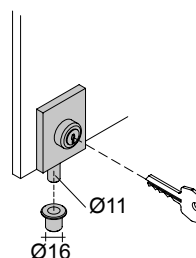
Indicazioni per l'ordine:- Specificare la finitura (alluminio spazzolato o acciaio)  
- Indicare se la serratura è abbinata alla maniglia  
How to order:- Specify the finish (brushed aluminium or steel)  
- Specify if the lock is combined to the handle

Catenaccio con chiusura a pavimento  
per porta battente e scorrevole esterno muro  
Bolt with floor lock for swing door and  
external wall sliding door

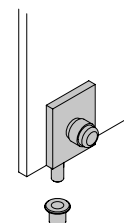


Finiture: - Alluminio spazzolato  
- Acciaio satinato  
Finish: - Brushed aluminium  
- Satin steel

Con chiave 1 lato  
With key 1 side



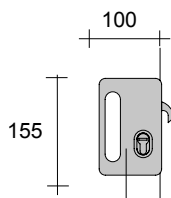
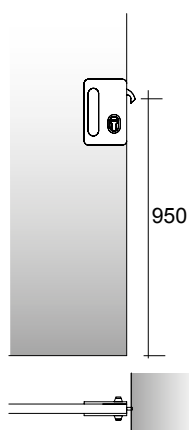
Con pomolo 1 lato  
With knob 1 side



Articolo Article	<b>EL-S20</b>	<b>EL-S22</b>
Prezzo Price	<b>124</b>	<b>112</b>

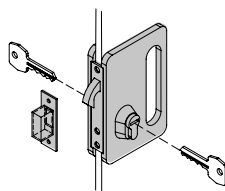
Indicazioni per l'ordine:- Specificare la finitura (alluminio spazzolato o acciaio satinato)  
How to order:- Specify the finish (brushed aluminium or satin steel)

Serratura per porta scorrevole esterno muro  
Lock for external wall sliding door

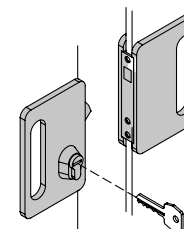
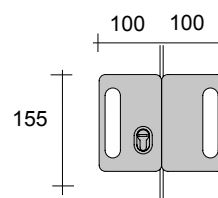


Finiture:- Acciaio satinato  
Finish: - Satin steel

Singola  
Single



Doppia  
Double



Articolo Article	<b>EL-S30</b>
Prezzo Price	<b>184</b>

Articolo Article	<b>EL-S32</b>
Prezzo Price	<b>312</b>

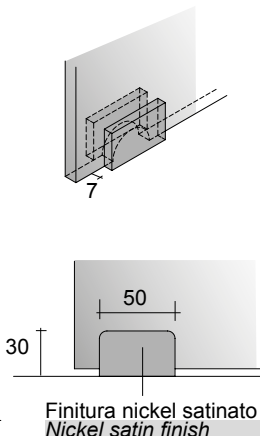
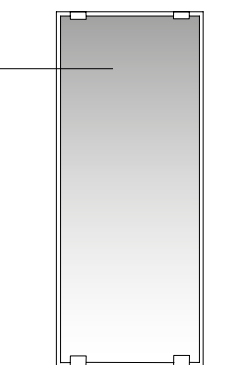


Morsetti per vetri fissi  
Clamps for fixed glass

Morsetto rettangolare  
Rectangular clamp

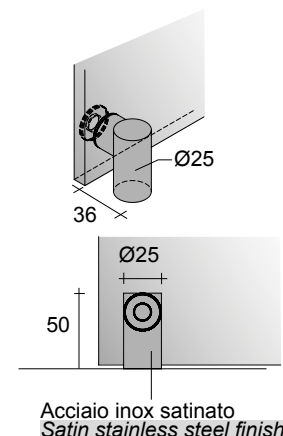
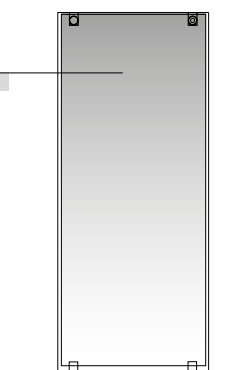
Morsetto cilindrico  
Cylindrical clamp

Finitura vetro  
Glass finish  
Va  
Vb  
Vc



Articolo Article	<b>EL - F1</b>
---------------------	----------------

Finitura vetro  
Glass finish  
Va  
Vb  
Vc



Articolo Article	<b>EL - F2</b>
---------------------	----------------

L vano W space	H vano W space	Va	Vb	Vc
<b>&gt; 60</b>	> 210	669	779	1068
	210 > 230	688	809	1117
	230 > 250	703	836	1927
	250 > 270	722	866	1216
<b>60 &gt; 80</b>	> 210	733	878	1243
	210 > 230	756	920	1315
	230 > 250	779	954	1372
	250 > 270	806	996	1448
<b>80 &gt; 100</b>	> 210	798	984	1421
	210 > 230	828	1030	1505
	230 > 250	859	1079	1588
	250 > 270	889	1125	1672
<b>100 &gt; 120</b>	> 210	863	1083	1596
	210 > 230	901	1140	1698
	230 > 250	931	1193	1789
	250 > 270	961	1243	1873

Spessore vetro: temperato 10 mm  
stratificato-temperato 5+5 mm  
Glass thickness: tempered 10 mm  
stratified-tempered 5+5 mm

Compreso nel prezzo:  
- N. 4 morsetti per ogni vetro  
The price includes:  
- N. 4 clamps for each glass

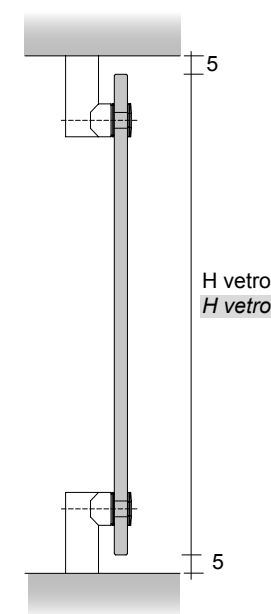
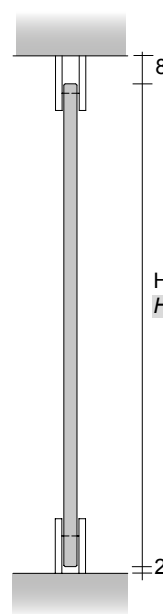
INDICAZIONI PER L'ORDINE:  
- Scegliere l'articolo (con morsetti rettangolari o cilindrici)  
- Specificare la finitura del vetro pag. 25 -26  
- Dimensioni vano L/H

HOW TO ORDER:  
- Select the article (with rectangular or cylindrical clamps)  
- Specify the glass finish pages 25-26  
- Space dimensions W/H

Sezione verticale  
Vertical section

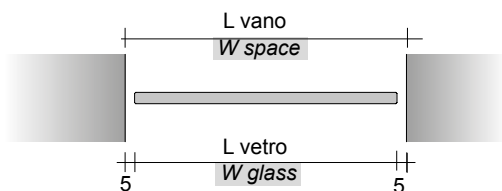
Morsetto rettangolare  
Rectangular clamp

Morsetto cilindrico  
Cylindrical clamp



Tolleranza -6 / +6  
Tolerance -6 / +6

Tolleranza -2 / +4  
Tolerance -2 / +4



L vetro = L vano - 10 mm  
H vetro = H vano - 10 mm  
W glass = W space - 10 mm  
H glass = H space - 10 mm

Per maggiorazione decori vedi pag. 20  
Extra charge for decorations see page 20

Maggiorazione per decori: aggiungere la maggiorazione del decoro al prezzo dell'anta  
Extra charge for decoration: please note each door panel with decoration is an extra expense



STAR	Prezzo
	Price
Fino H 220 Up to H 220	<b>369</b>
Fino H 270 Up to H 270	<b>475</b>

Disponibile per vetro:  
Available for glass:

11 - Acidato Frosted
16 - Fumè acidato Frosted fumè
18 - Bronzo acidato Frosted bronze

Decoro inciso su vetro acidato  
Engraved decoration on frosted glass

Posizione decoro: lato maniglia  
Decoration position: handle side



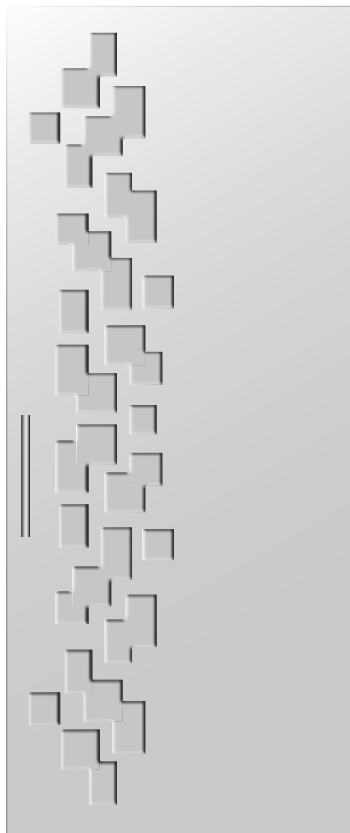
ACQUA	Prezzo
	Price
Fino H 220 Up to H 220	<b>475</b>
Fino H 270 Up to H 270	<b>580</b>

Disponibile per vetro:  
Available for glass:

11 - Acidato Frosted
16 - Fumè acidato Frosted fumè
18 - Bronzo acidato Frosted bronze

Decoro inciso su vetro acidato  
Engraved decoration on frosted glass

Posizione decoro: lato maniglia  
Decoration position: handle side



MODI'	Prezzo
	Price
Fino H 220 Up to H 220	<b>369</b>
Fino H 270 Up to H 270	<b>475</b>

Disponibile per vetro:  
Available for glass:

10 - Neutro Neutral
15 - Fumè Fumè
25 - Nero trasparente Transparent black
17 - Bronzo Bronze
11 - Acidato Frosted
16 - Fumè acidato Fumè acidato
18 - Bronzo acidato Frosted bronze
Specchio (solo 1 faccia) Mirror (only one face)

Decoro sabbliato  
Sandblasted decoration

Posizione decoro: lato maniglia  
Decoration position: handle side



" F "	Prezzo
	Price
Fino H 220 Up to H 220	<b>295</b>
Fino H 270 Up to H 270	<b>401</b>

Disponibile per vetro:  
Available for glass:

11 - Acidato Frosted
-------------------------

Decoro inciso e verniciato  
Engraved decoration and varnished

Posizione decoro: centrato  
Decoration position: centered

Maggiorazione per decori: aggiungere la maggiorazione del decoro al prezzo dell'anta  
*Extra charge for decoration: please note each door panel with decoration is an extra expense*



DECO'	Prezzo Price
Fino H 220 Up to H 220	<b>475</b>
Fino H 270 Up to H 270	<b>580</b>

Disponibile per vetro:  
Available for glass:

10 - Neutro Neutral
15 - Fumè Fumè
25 - Nero trasparente Transparent black
17 - Bronzo Bronze
11 - Acidato Frosted
16 - Fumè acidato Fumè acidato
18 - Bronzo acidato Frosted bronze
Specchio (solo 1 faccia) Mirror (only one face)

Decoro sabbato  
Sandblasted decoration

Posizione decoro: centrato  
Decoration position: centered



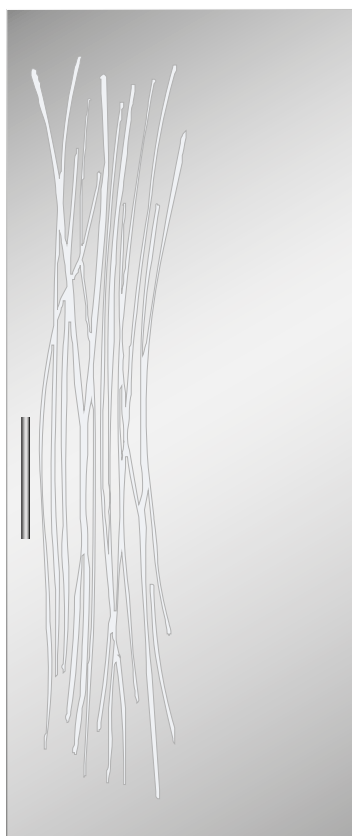
" D "	Prezzo Price
Fino H 220 Up to H 220	<b>295</b>
Fino H 270 Up to H 270	<b>401</b>

Disponibile per vetro:  
Available for glass:

11 - Acidato Frosted
16 - Fumè acidato Frosted fumè
18 - Bronzo acidato Frosted bronze

Decoro inciso su vetro acidato  
Engraved decoration on frosted glass

Posizione decoro: centrato  
Decoration position: centered



PAPIRO	Prezzo Price
Fino H 220 Up to H 220	<b>369</b>
Fino H 270 Up to H 270	<b>475</b>

Disponibile per vetro:  
Available for glass:

10 - Neutro Neutral
15 - Fumè Fumè
25 - Nero trasparente Transparent black
17 - Bronzo Bronze
11 - Acidato Frosted
16 - Fumè acidato Fumè acidato
18 - Bronzo acidato Frosted bronze
Specchio (solo 1 faccia) Mirror (only one face)

Decoro sabbato  
Sandblasted decoration

Posizione decoro: lato maniglia  
Decoration position: handle side



ECLISSI	Prezzo Price
Fino H 220 Up to H 220	<b>510</b>
Fino H 270 Up to H 270	<b>590</b>

Disponibile per vetro:  
Available for glass:

10 - Neutro Neutral
15 - Fumè Fumè
25 - Nero trasparente Transparent black
17 - Bronzo Bronze

Decoro sabbato su vetro trasparente  
con protettivo  
Sandblasted decoration on  
transparent glass by protective

Posizione decoro: centrato  
Decoration position: centered

Maggiorazione per decori: aggiungere la maggiorazione del decoro al prezzo dell'anta  
Extra charge for decoration: please note each door panel with decoration is an extra expense



FOREST 1	Prezzo
	Price
Fino H 220	<b>550</b>
Up to H 220	
Fino H 270	<b>665</b>
Up to H 270	

Disponibile per vetro:  
Available for glass:

10 - Neutro Neutral
15 - Fumè Fumè
25 - Nero trasparente Transparent black
17 - Bronzo Bronze
Specchio (solo 1 faccia) Mirror (only one face)

Decoro trasparente e fondo sabbato  
con protettivo  
Transparent decoration  
and sandblasted background  
by protective

Posizione decoro: centrato  
Decoration position: centered



FOREST 2	Prezzo
	Price
Fino H 220	<b>510</b>
Up to H 220	
Fino H 270	<b>590</b>
Up to H 270	

Disponibile per vetro:  
Available for glass:

11 - Acidato Frosted
16 - Fumè acidato Frosted fumè
18 - Bronzo acidato Frosted bronze

Decoro sabbato su vetro acidato  
Sandblasted decoration on frosted glass

Posizione decoro: centrato  
Decoration position: centered



KENZIA A	Prezzo
	Price
Fino H 220	<b>510</b>
Up to H 220	
Fino H 270	<b>590</b>
Up to H 270	

Disponibile per vetro:  
Available for glass:

10 - Neutro Neutral
15 - Fumè Fumè
25 - Nero trasparente Transparent black
17 - Bronzo Bronze
Specchio (solo 1 faccia) Mirror (only one face)

Decoro sabbato su vetro trasparente  
o specchio  
Sandblasted decoration on  
transparent glass or mirror

Posizione decoro: lato opposto maniglia  
Decoration position: opposite to the handle



KENZIA B	Prezzo
	Price
Fino H 220	<b>510</b>
Up to H 220	
Fino H 270	<b>590</b>
Up to H 270	

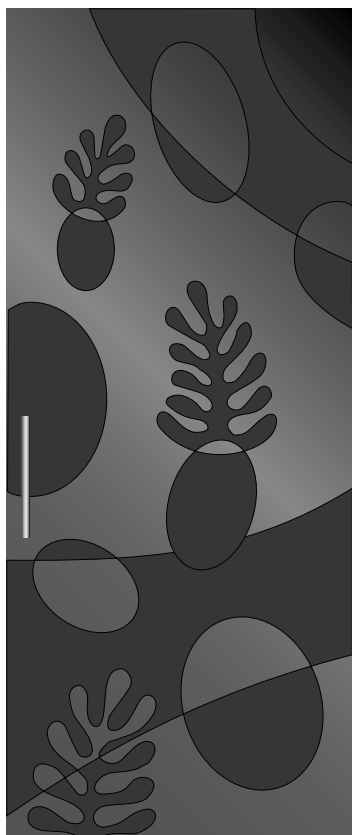
Disponibile per vetro:  
Available for glass:

11 - Acidato Frosted
16 - Fumè acidato Frosted fumè
18 - Bronzo acidato Frosted bronze

Decoro sabbato su vetro acidato  
Sandblasted decoration on frosted glass

Posizione decoro: lato opposto maniglia  
Decoration position: opposite to the handle

Maggiorazione per decori: aggiungere la maggiorazione del decoro al prezzo dell'anta  
*Extra charge for decoration: please note each door panel with decoration is an extra expense*

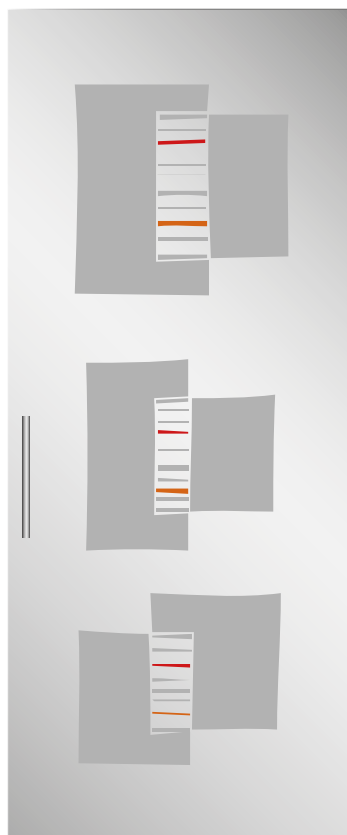


MATISSE		Prezzo
		Price
Fino H 220	Up to H 220	<b>510</b>
Fino H 270	Up to H 270	<b>590</b>

Disponibile per vetro:
Available for glass:
10 - Neutro Neutral
15 - Fumè Fumè
25 - Nero trasparente Transparent black
17 - Bronzo Bronze
Specchio (solo 1 faccia)
Mirror (only one face)

Decoro sabbiato su vetro trasparente  
 con protettivo  
*Sandblasted decoration on  
 transparent glass by protective*

Posizione decoro: centrato  
*Decoration position: centered*



TRAME		Prezzo
		Price
Fino H 220	Up to H 220	<b>550</b>
Fino H 270	Up to H 270	<b>665</b>

Disponibile per vetro:
Available for glass:
10 - Neutro Neutral

Decoro sabbiato/verniciato  
 con protettivo  
*Sandblasted / varnished decoration  
 by protective*

Posizione decoro: centrato  
*Decoration position: centered*

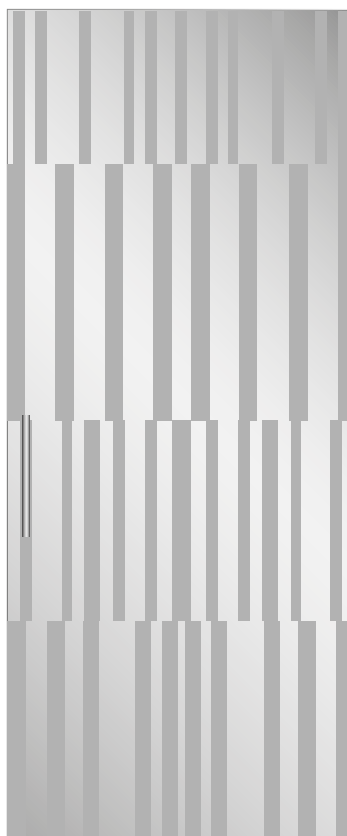


CALICANTO		Prezzo
		Price
Fino H 220	Up to H 220	<b>510</b>
Fino H 270	Up to H 270	<b>590</b>

Disponibile per vetro:
Available for glass:
10 - Neutro Neutral
15 - Fumè Fumè
25 - Nero trasparente Transparent black
17 - Bronzo Bronze
11 - Acidato Frosted
16 - Fumè acidato Fumè acidato
18 - Bronzo acidato Frosted bronze
Specchio (solo 1 faccia)
Mirror (only one face)

Decoro sabbiato  
*Sandblasted decoration*

Posizione decoro: centrato  
*Decoration position: centered*



LANCIA		Prezzo
		Price
Fino H 220	Up to H 220	<b>510</b>
Fino H 270	Up to H 270	<b>590</b>

Disponibile per vetro:
Available for glass:
10 - Neutro Neutral
15 - Fumè Fumè
25 - Nero trasparente Transparent black
17 - Bronzo Bronze
11 - Acidato Frosted
16 - Fumè acidato Fumè acidato
18 - Bronzo acidato Frosted bronze
Specchio (solo 1 faccia)
Mirror (only one face)

Decoro sabbiato  
*Sandblasted decoration*

Posizione decoro: centrato  
*Decoration position: centered*

Maggiorazione per decori: aggiungere la maggiorazione del decoro al prezzo dell'anta  
Extra charge for decoration: please note each door panel with decoration is an extra expense

Decoro inciso / verniciato  
Engraved decoratio / Painted



FIORATO		Prezzo
		Price
Fino H 220	Up to H 220	980
Fino H 270	Up to H 270	1048

Disponibile per vetro:  
Available for glass:  
20 - Neutro extrachiro  
Extralight glass

Vetro neutro extrachiro  
retro verniciato con incisione  
verniciata su lato verniciato  
Extralight neutral glass  
back-painted varnished with  
inscription on the varnished  
side

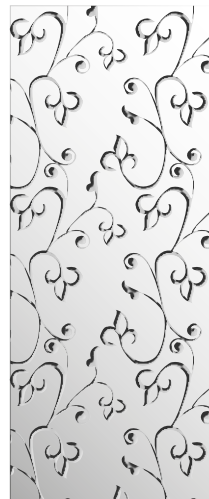
Posizione decoro: centrato  
Decoration position: centered



B



C



D



E

Combinazione Combination	Sfondo Background	Incisione Engraving
A	Nero	Oro
B	Nero	Argento
C	Bianco	Oro
D	Bianco	Argento
E	Grigio quarzo	Tortora
F	Blu	Bianco
G	Bianco	Rosso



F



G

NOTE IMPORTANTI  
VERY IMPORTANT NOTES

Attenzione: il decoro è opposto al fronte lucido  
Note: the decoration is opposed to the polished face

Vetri di sicurezza decorati con incisioni e/o sabbiature.  
I decori sono esclusivi e realizzati artigianalmente,  
per cui sono possibili leggere variazioni  
Security glasses are decorated with carving or sanblasted.  
The glass decorations are exclusively hand-made,  
therefore changes of the drawing are possible.





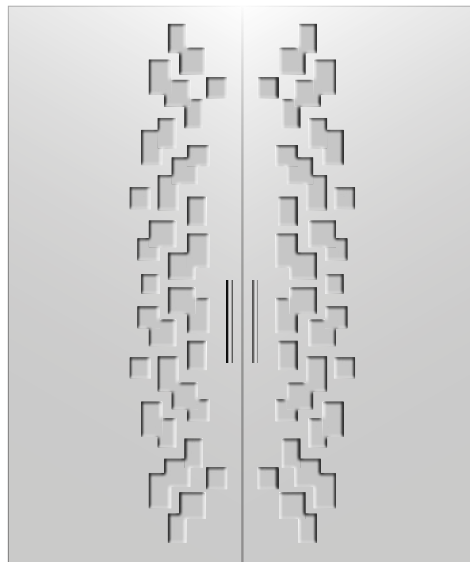
**FOREST 1**



**KENZIA A**



**CALICANTO**



**MODI'**



**FIORATO  
nero/oro**



**FIORATO  
bianco/argento**

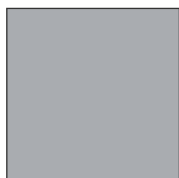
**Va** Vetri temperati sp. 10 mm trasparenti / satinati  
*Tempered glasses 10 mm thickness transparent / frosted*



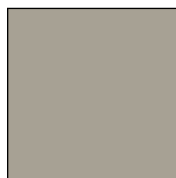
**10**  
Neutro  
*Neutral*



**11** ●  
Acidato  
*Frosted*



**15**  
Fumè  
*Smoked glass*

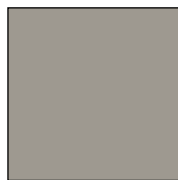


**17**  
Bronzo  
*Bronze*

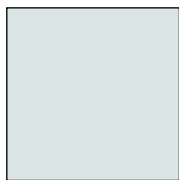
**Vb** Vetri temperati sp. 10 mm trasparenti / satinati  
*Tempered glasses 10 mm thickness transparent / frosted*



**16** ●  
Fumè acidato  
*Frosted smoked glass*



**18** ●  
Bronzo acidato  
*Frosted bronze*



**20**  
Neutro extrachiaro  
*Extralight glass*

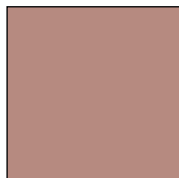


**21** ●  
Acidato extrachiaro  
*Extralight frosted*

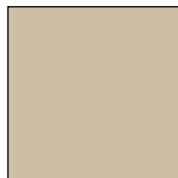


**25**  
Nero trasparente  
*Transparent black*

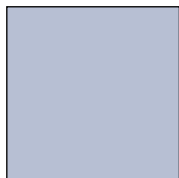
Vetri temperati sabbiati e verniciati  
*Tempered glasses painted and sandblasted*



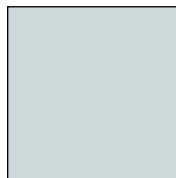
**30** ●  
Argilla  
*Clay*



**31** ●  
Sabbia  
*Sand*



**32** ●  
Oceano  
*Ocean*



**33** ●  
Laguna  
*Lagon*

**Vc** Vetri temperati stratificati sp. 5+5 mm colorati all'interno  
*Stratified tempered glasses coloured inside 5+5 thickness*



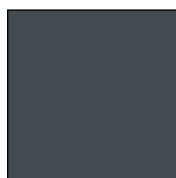
**41**  
Bianco neve  
*Snow white*



**42**  
Tortora  
*Light brown*



**43**  
Grigio quarzo  
*Quartz grey*



**44**  
Ardesia  
*Slate*



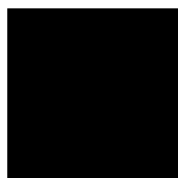
**45**  
Blu  
*Blue*



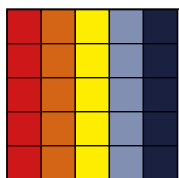
**46**  
Caffè



**47**  
Rosso vermiglio  
*Vermilion*



**48**  
Nero  
*Black*



**RAL**  
Codice  
*Code*

● Vetri con 1 faccia lucida e 1 opaca (satinata)  
Specificare nell'ordine se: fronte lucido  
fronte opaco  
*Glasses with 1 glossy side and 1 matt side (frosted)*  
Specify in the order: glossy face  
mat face

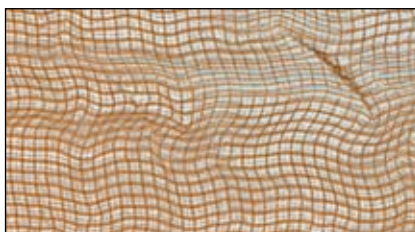
Vetri in categoria di prezzo **Vc**  
Glasses in the category of prices

Vetro extrachiario stratificato con il tessuto all'interno (temperato/stratificato 5+5)  
Stratified double extralight glass with fabric inside (tempered/stratified 5+5)

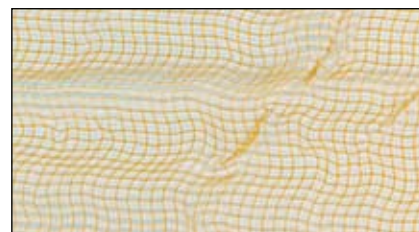
Lino effetto stropicciato  
Linen crinkled effect



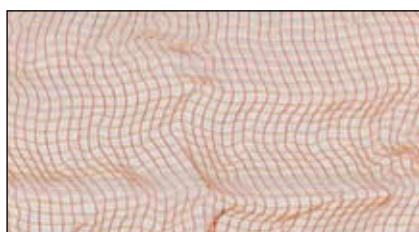
Lino Y551  
Linen Y551



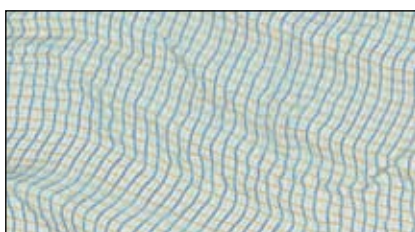
Lino Y554  
Linen Y554



Lino Y557  
Linen Y557



Lino Y560  
Linen Y560



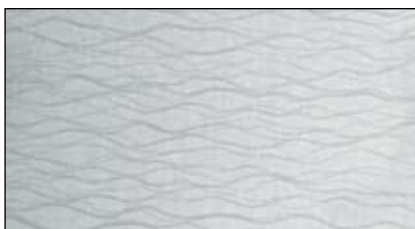
Lino Y561  
Linen Y561



Lino Y565  
Linen Y565



Bianco filo nero (cod. 27709)  
White with black thread (cod. 27709)



Bianco con onde (cod. 37900)  
White with wave (cod. 37900)



Filo argento  
Silver thread (cod. 17732)

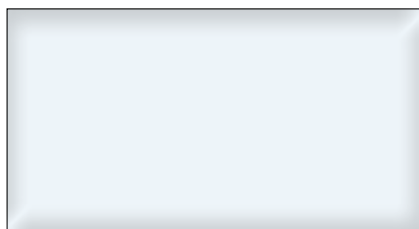


Filo bronzo oro (cod. 27733)  
Gold-bronze thread (cod. 27733)



Filo argento righe (cod. 37710)  
Silver-line thread (cod. 37710)

SPECCHI  
MIRRORS



40  
Specchio  
Mirror



54  
Specchio Bronzo  
Bronze Mirror



56  
Specchio Fumè  
Smoked Mirror

The logo for ADIELLE, featuring a stylized red and white graphic element followed by the word "ADIELLE" in a bold, white, sans-serif font.

**ADIELLE srl**

Via Preazzi 79  
Zanè (VI) Italy  
T. +39 0445 318611  
F. +39 0445 318612  
[info@adielleporte.it](mailto:info@adielleporte.it)  
[www.adielleporte.it](http://www.adielleporte.it)